

De juice revolutie
begint natuurlijk bij
het lezen van de...
Gebruiksaanwijzing

versapers[®]
slowjuicer



Emotion 3G

Versapers Slow Juicer Gebruiksaanwijzing Voor Huishoudelijk Gebruik

- 1 Lees de "Aanwijzingen voor veilig gebruik (Pagina 4)" aandachtig en gebruik het apparaat naar behoren.
- 2 Houd de gebruiksaanwijzing altijd binnen handbereik en bewaar hem voor toekomstig gebruik.
- 3 Controleer of het voltage op de bodem van het apparaat overeen komt met de lokale stroomvoorziening alvorens de stekker in het stopcontact te steken.
- 4 Het ontwerp en de productontwikkeling kunnen zonder voorafgaand bericht gewijzigd worden.

INHOUD

Beste Versapers Gebruiker	01
Algemene omschrijving en benaming van onderdelen	02
Specifieke termen voor onderdelen	03
Veiligheidsvoorschriften	04
Waarschuwingen en voorzorgsmaatregelen	05
Slow Juicer montage	08
Slow Juicer montage in detail	09
Hoe het apparaat te gebruiken	10
De sap stop en het siliconen lipje	11
Wanneer de schroef stopt tijdens gebruik	12
(Hoe de [Reverse/REV] knop te gebruiken)	13
Belangrijke veiligheidsmaatregelen tijdens gebruik	14
Demontage, schoonmaak en onderhoud	16
Persvat demontage en reiniging	17
Sterilisatie en Gemakkelijk Reinigings Systeem	18
Ronde Schrapper demontage en reiniging	19
Ronde Schrapper montage Persvat manchet montage	20
Sap stop afdichting montage	21
Problemen oplossen	22
Productspecificaties	23
Garantie	24



Met het 'Slow Squeezing System' van Versapers en de Sap Stop als een extra mengfunctie, kun je eenvoudig je eigen persoonlijke sapje maken, vol van smaak en geur en waardevolle voedingsstoffen.

1. Veel Meer Voedingsstoffen en Smaak: Je eigen persoonlijke sap.

Een variëteit aan gemengde sappen

Niet alleen sap van een vrucht, voeg verschillende ingrediënten toe naar smaak. Zo maak je simpel je eigen Versapers sap.

Sap als een alternatieve maaltijd.

Maak Versapers sap als een alternatieve maaltijd vol van smaak en gebalanceerde voedingsstoffen. Mix bijvoorbeeld banaan, mais, aardappelen, zoete aardappel, pompoen etc. om meer volume aan je sap te geven.

Versapers baby maaltijd

Meng (geweekte) granen en ook groenten met de juiste hoeveelheid water en maak eenvoudig een Versapers baby maaltijd voor diverse groei fasen.

Soja melk

Anders dan de traditionele methode waar je gekookte sojabonen en water mengt, kun je met de Sap stop Gesloten makkelijk sojamelk maken in elke gewenste concentratie.

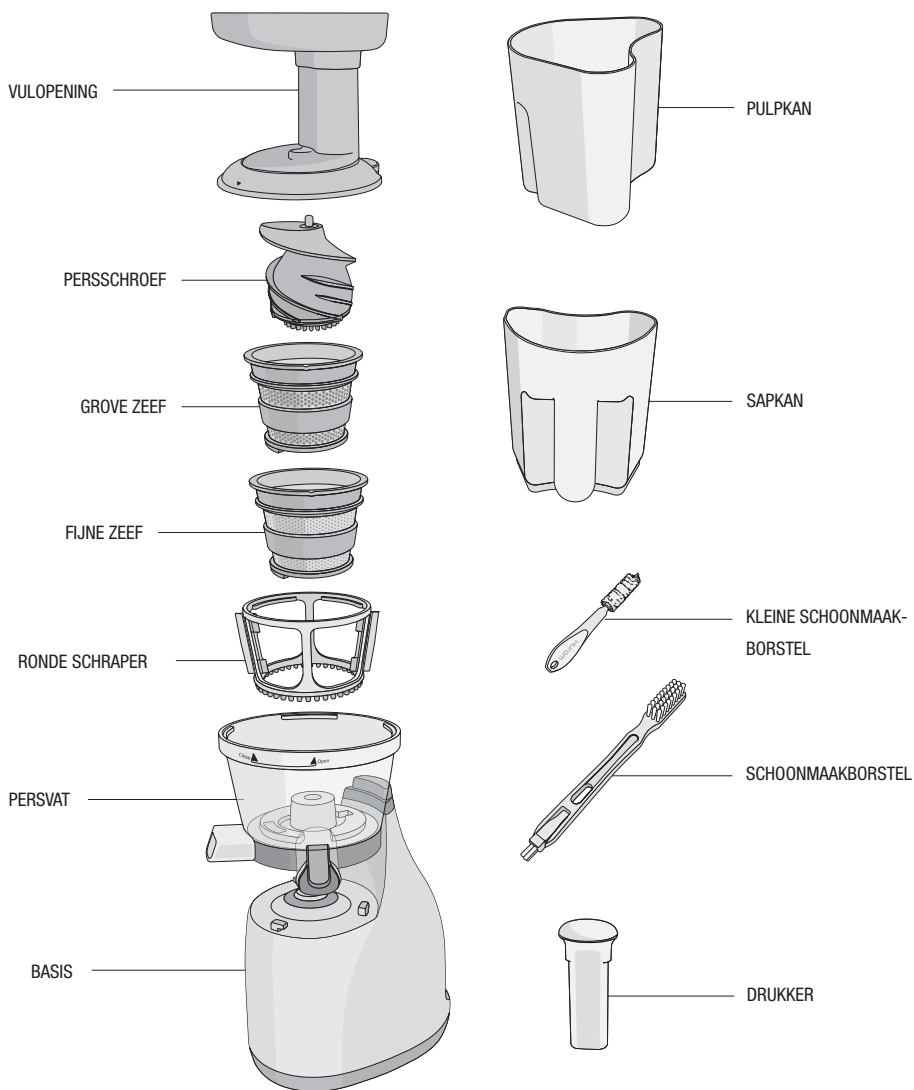
2. Veel meer eenvoud en gebruiksgemak

Door het openen en sluiten van de sap stop, kun je de gewenste hoeveelheid sap aanpassen zonder te morsen en het zo in je glas schenken.

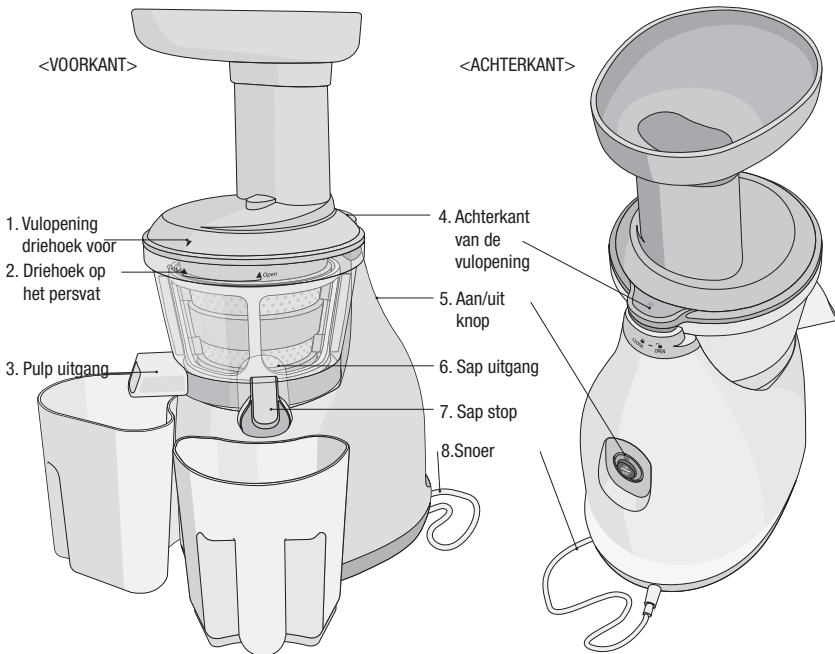
3. Veel meer doordacht 'Easy Cleaning System' (Pagina 17)

Anders dan de onderdelen direct af te spoelen, kun je eenvoudigweg het persvat vullen met water terwijl de Sap stop gesloten is. Zet de pers aan voor eenvoudig spoelen.

ALGEMENE OMSCHRIJVING EN BENAMING VAN ONDERDELEN



SPECIFIEKE BENAMING VOOR ONDERDELEN

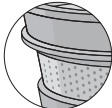


ZEEF



GROVE ZEEF

De grotere gaten in de zeef zorgen voor een sap met meer vruchtvlees en meer volume. Dit is vooral bedoeld voor zachte vruchten zoals aardbeien, kiwi, tomaat, etc. Deze zeef is handig als je meer vruchtvlees in sap wilt.



FIJNE ZEEF

De gaten in deze zeef zijn klein. Dit is de standaard zeef voor alle vruchten en groenten om sap te maken. Je maakt zo een sap met minder vruchtvlees.

AANTAL ACCESOIRES

1 drukker, 1 vulopening, 1 deksel, 1 schroef, 1 fijne zeef, 1 grove zeef, 1 ronde schraper, 1 persvat, 1 basis, 1 sap kan, 1 pulp kan, 1 schoonmaak borstel, 1 kleine schoonmaakborstel, 1 gebruiksaanwijzing.

VEILIGHEIDS VOORSCHRIFTEN

Alle gebruikers van dit apparaat dienen deze veiligheids voorschriften te lezen en te begrijpen alvorens dit apparaat te gebruiken.



WAARSCHUWING Waarschuwing: het niet opvolgen van deze waarschuwing kan blijvend letsel tot gevolg hebben.



VOORZORGSMAATREGEL Let op: het niet opvolgen van deze voorzorgsmaatregel kan u verwonden of het apparaat beschadigen.

VOORBEELDEN



Dit teken geeft aan dat er risico is op brand of een elektrische schok.



Specifieke waarschuwingen zijn in het teken opgenomen.



Dit teken geeft aan wat niet te doen.
Specifieke af te raden acties zijn omschreven rond of in het teken.



Dit teken geeft aan hoe te handelen.
Specifieke aanbevelingen zijn omschreven rond of in het teken.

WAARSCHUWINGEN EN VOORZORGSMAATREGELEN

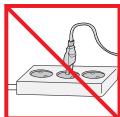


WAARSCHUWING Waarschuwing: het niet opvolgen van deze waarschuwing kan blijvend letsel tot gevolg hebben.



ZET HET APPARAAT NIET AAN OF UIT MET NATTE HANDEN.

Dit kan een elektrische schok of letsel veroorzaken.



GEBRUIK ALLEEN 230V ~ 240V.

Dit kan een elektrische schok veroorzaken of ervoor zorgen dat het apparaat niet goed werkt. Als het voltage afwijkt, kan dit de levensduur van de motor beperken of zelfs leiden tot uitval van de motor.



STEEK DE STEKKER OP EEN JUISTE MANIER IN HET STOPCONTACT.

Dit kan leiden tot een elektrische schok of brand.



ALS HET AANSLUITSNOER BESCHADIGD IS MOET HET VERVANGEN WORDEN DOOR DE FABRIKANT, HAAR TECHNISCHE DIENST OF EEN VERGELIJKBAAR GEWALDIFIEERD PERSOON OM GEVAARLIJKE SITUATIES TE VOORKOMEN. Als het aansluitsnoer beschadigd is kan dit een elektrische schok of brand veroorzaken.



BRENG NOOIT VERANDERINGEN AAN AAN HET APPARAAT. PROBEER HET APPARAAT NIET ZELF TE DEMONTEREN OF REPAREREN. STEEK GEEN VINGERS, VREEMDE STOFFEN OF VOORWERPEN ZOALS PINNEN IN DE OPENINGEN OF UITSPARINGEN IN DE BASIS. Dit kan brand, een elektrische schok of uitval van het apparaat veroorzaken. Voor technisch support, kunt u contact opnemen met uw dealer of de klantenservice.



ZORG DAT DE BASIS TE ALLEN TIJDE DROOG BLIJFT.

Pas op dat er geen vloeistoffen of andere substanties in de schakelaar op het apparaat komen.

GEBRUIK DE SCHAKELAAR NIET MET NATTE HANDEN.

Dit kan een elektrische schok of brand veroorzaken.



GEBRUIK HET AANSLUITSNOER NIET WANNEER HET GEBROKEN OF BESCHADIGD IS OF WANNEER DE STEKKER LOS ZIT.

Dit kan een elektrische schok, brand of letsel veroorzaken.



ZORG ERVOOR DAT DE AANSLUITING GEAARD IS. NIET AARDEN OP EEN GASLEIDING, PLASTIC WATERLEIDING, TELEFOONSNOER, ETC.

Dit kan een elektrische schok, brand, storing of explosie veroorzaken.

Gebruik altijd een geaard stopcontact.

WAARSCHUWINGEN EN VOORZORGSMAATREGELEN



DEMONTEER HET PERSVAT NOOIT ALS U HET APPARAAT AAN HEEFT STAAN, STEEK GEEN VINGERS, VREEMDE VOORWERPEN ZOALS VORKEN, LEPELS, ETC. IN DE VULOPENING OF SAPUITGANG. Dit kan letsel, een ongeluk of storing veroorzaken.



HET APPARAAT IS NIET GESCHIKT VOOR GEBRUIK DOOR PERSONEN (INCLUSIEF KINDEREN) MET BEPERKTE MOTORIEK, BEPERKTE CAPACITEITEN OF GEBREK AAN KENNIS EN ERVARING, TENZIJ ZIJ TIJDENS GEBRUIK WORDEN BEGELEID DOOR IEMAND DIE VERANTWOORDELIJK IS VOOR HUN VEILIGHEID. Kinderen moeten worden begeleid zodat ze niet met het apparaat spelen.

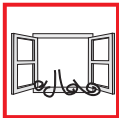


VOORZORGSMAATREGEL Het niet opvolgen van deze voorzorgsmaatregel kan letsel of beschadiging van het apparaat tot gevolg hebben.



DOE DE MACHINE NIET AAN ALS DE VULOPENING NIET GOED VAST ZIT.

Dit kan letsel of een storing veroorzaken.

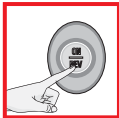


INDIEN U GAS RUKT, ZET HET APPARAAT DAN NIET AAN EN HAAL DE STEKKER NIET UIT HET STOPCONTACT. OPEN HET RAAM EN ZORG VOOR VOLLEDIGE EN ONMIDDELLIJKE VENTILATIE. Dit kan letsel of een storing veroorzaken.



STEЕК NOOIT EEN VINGER, VORK OF LEPEL, ETC. IN DE SAPUITGANG.

Dit kan letsel of een storing veroorzaken.



INDIEN DE SCHROEF STOPT MET DRAAIEN, ZET DE MACHINE DAN VOOR ENKELE SECONDEN IN DE [REVERSE/REV] MODE. ZET HET DE MACHINE WEER AAN [ON] ALS DE SCHROEF WEER STIL STAAT. Als een dergelijke stop aanhoudt tijdens het gebruik, kunnen de onderdelen beschadigen en kan de prestatie minder worden vanwege oververhitting van de motor.

Als het probleem blijft optreden, stop dan onmiddellijk het gebruik en neem contact op met de klantenservice.



PROBEER TIJDENS HET GEBRUIK DE BASIS NIET TE VERPLAATSEN, DEMONTEER NIET HET PERSVAT OF ONDERDELEN EN PROBEER ZE NIET VAST TE ZETTEN.

Dit kan letsel of een storing veroorzaken. Indien een dergelijke actie nodig is, zet dan eerst het apparaat uit en haal de stekker uit het stopcontact

WAARSCHUWINGEN EN VOORZORGSMAATREGELEN



PAS OP DAT STROPDASSEN, LANGE KETTINGEN, SJAALS ETC. NIET IN DE VULOPENING TERECHT KOMEN TIJDENS HET GEBRUIK.

Dit kan letsel, een storing of defect veroorzaken.



ZET HET APPARAAT OP EEN VLAKKE EN STABIELE ONDERGROND.

Dit kan letsel of een storing veroorzaken.



GEBRUIK DE MACHINE NIET LANGER DAN 30 MINUTEN AANEENGESLOTEN.

Dit kan oververhitting van de motor veroorzaken.

Laat het apparaat voldoende afkoelen gedurende circa 5 minuten en hervat het gebruik.



GEBRUIK ALLEEN DE BIJGELEVERDE DRUKKER BIJ HET INVOEREN VAN INGREDIENTEN IN DE VULOPENING.

Dit kan letsel of een storing veroorzaken.



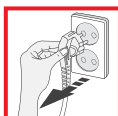
ZORG DAT HET APPARAAT GEEN STOOT KRIJGT EN LAAT HET APPARAAT NIET VALLEN.

Dit kan een elektrische schok, brand of beschadiging veroorzaken.



ALS ZICH TIJDENS HET GEBRUIK EEN ONGEBRUIKELIJKE GEUR OF ROOK ONTWIKKELT, STOP ONMIDDELIJK HET GEBRUIK EN NEEM CONTACT OP MET DE KLANTENSERVICE.

Bij het eerste gebruik zal een machine een geur afgeven die na verloop van tijd vanzelf verdwijnt.



HAAL DE STEKKER NA GEBRUIK UIT HET STOPCONTACT. HOUDT DE STEKKER GOED VAST BIJ HET VERWIJDEREN VAN DE STEKKER UIT HET STOPCONTACT.

Het vasthouden van het aansluitsnoer kan een elektrische schok of brand veroorzaken.



NIET REINIGEN BIJ TEMPERATUREN VAN 80°C OF MEER. ZET DE MACHINE OF DE ONDERDELEN NIET IN DE VAATWASSER, DROGER, MAGNETRON, ETC.

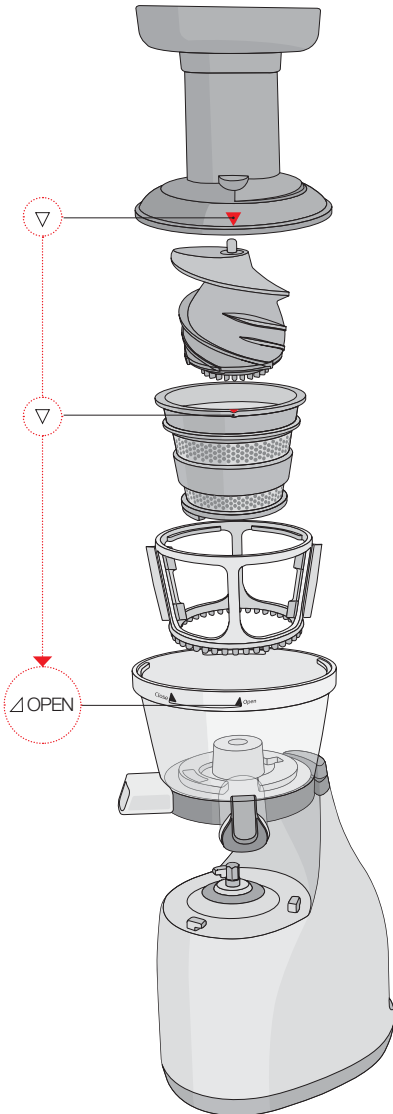
Dit kan een storing of de vervorming van onderdelen veroorzaken.



DE MACHINE WEEGT ONGEVEER 6.7 KG (14.77LB). HOUDT DE MACHINE MET BEIDE HANDEN STEVIG VAST BIJ VERPLAATSING.

Bij het vasthouden aan het persvat of aan de rand van de basis kan de machine vallen, wat kan leiden tot letsel of een storing.

SLOW JUICER MONTAGE



STAP 4 Richt eerst de driehoek op de vulopening [▲] op de driehoek op het persvat [▼OPEN] en draai de vulopening vervolgens met de klok mee tot deze klikt zodat de driehoek op de vulopening [▲] in lijn staat met de driehoek op het persvat [▼CLOSE].

STAP 3 Druk de schroef stevig in de zeef in STAP 2. De vulopening sluit niet goed als de schroef er niet volledig in zit.

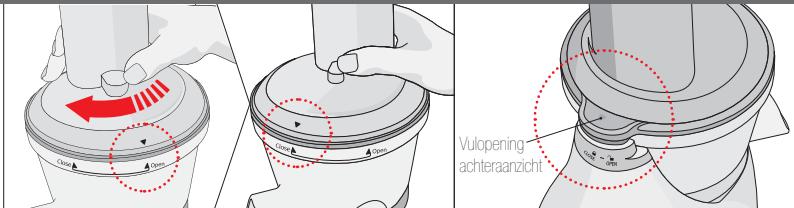
STAP 2 Monteer de onderdelen in deze volgorde: Persvat>Ronde Schrapper>Zeef. Let op dat de driehoek op het persvat [▲] in lijn staat met de driehoek op de zeef [▼].

► De ronde schrapper kan in elke richting gemonteerd worden.

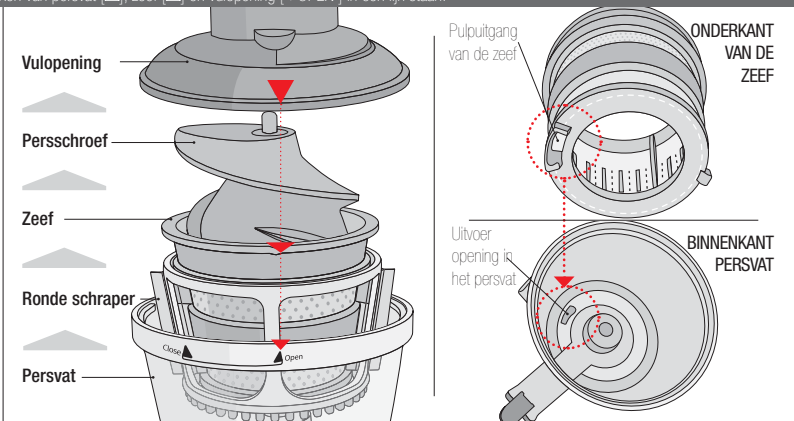
STAP 1 Plaats het persvat over de nokjes op de basis en draai het een slag met de klok mee.

SLOW JUICER MONTAGE IN DETAIL

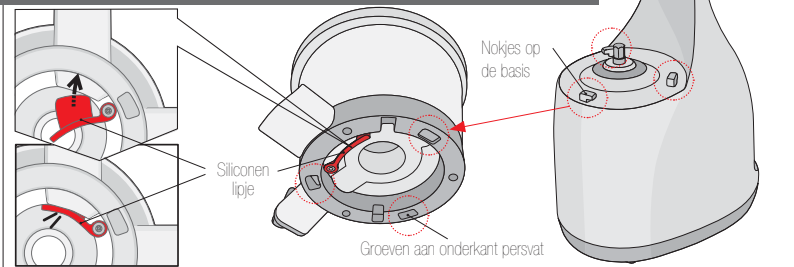
4 Controleer of de driehoek op de achterzijde van de vulopening in lijn staat met de (Close) markering op de bovenkant van de basis.



2,3 Monteer de onderdelen in deze volgorde: persvat>ronde schraper>zeef>persschroef>vulopening (of monteer de ronde schraper in het persvat en plaats dan de pulpuitzang van de zeef in de daarvoor bestemde uitvoer opening in het persvat). Let erop dat alle driehoeken van persvat (▲), zeef (△) en vulopening (▼OPEN) in één lijn staan.

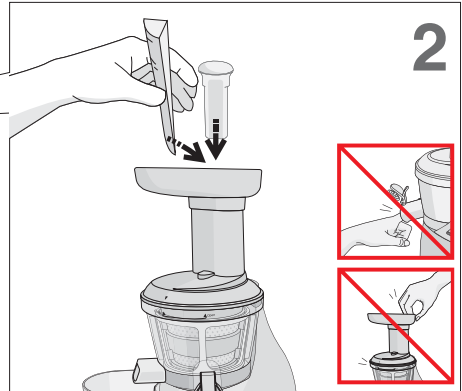
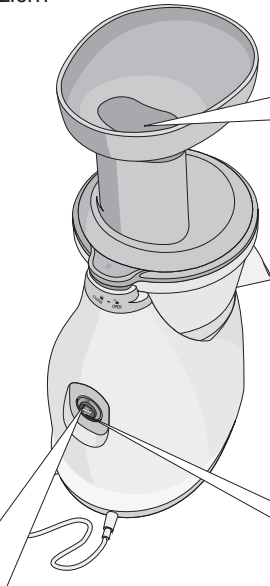


1 Druk het siliconen lijpe aan de onderkant van het persvat stevig in de pulpuitzang. Zorg ervoor dat de groeven aan de onderkant van het persvat in lijn staan met de nokjes op de basis.



HOE GEBRUIKT U DE MACHINE

ACHTERAANZICHT



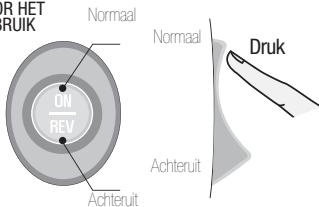
2

Was het fruit en/of de groenten en snijdt ze in stukken die in de vulopening passen. Doe de geschikte stukken in de vulopening en druk aan met de drukker.

Gebruik vers fruit en groenten voor het persen aangezien deze meer sap bevatten.

1

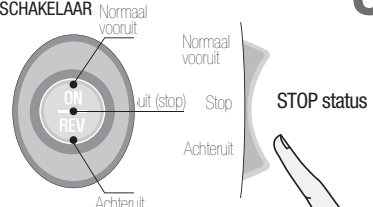
STANDEN
VOOR HET
GEBRUIK



Druk op de [On] knop om te starten.

3

AAN/UIT
SCHAKELAAR



Nadat u klaar bent met persen, druk op de [Reverse/REV] knop om te stoppen.

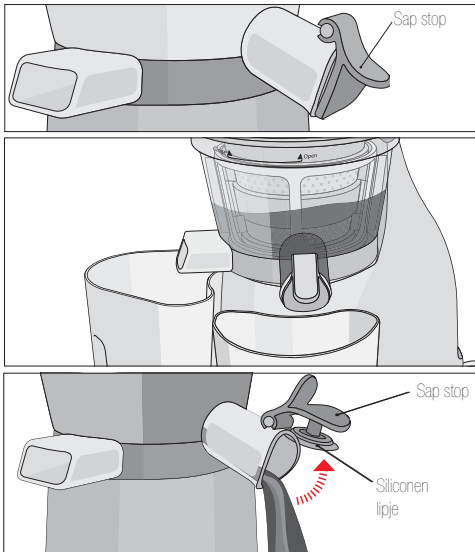
- Om veiligheidsredenen en vanwege de prestatie stopt de motor niet onmiddellijks u de [Reverse/REV] knop indrukt. De motor stopt langzaam.

SAP STOP EN SILICONEN LIPIJE

SAP STOP

Dit is het kapje op de sapuitgang in het persvat.

Sluit de sap stop en vul het persvat met sap van verschillende ingrediënten. U kunt eenvoudig gemengd fruitsap of groentensap maken.



1 Sluit de sap stop en druk op de [ON] knop om te starten.

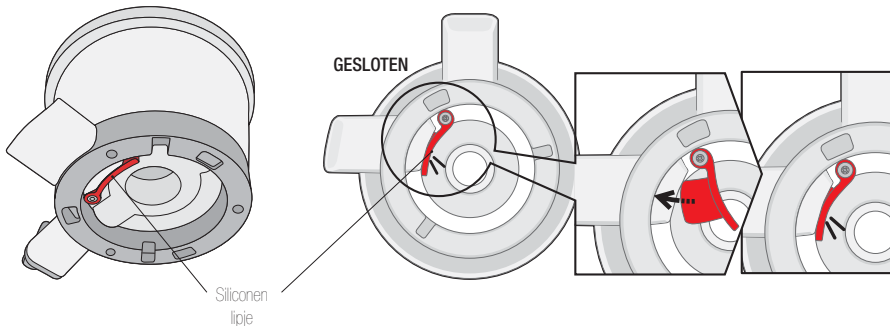
2 Als het sap het persvat begint te vullen, kunt u dit mengen met banaan, noten, gekookte zoete aardappelen etc. en vloeistoffen als melk, etc. en ook groenten en fruit om een smoothie te maken.

3 Open de sap stop om zoveel als u nodig heeft te uit te schenken en sluit deze weer zonder nadruppen.

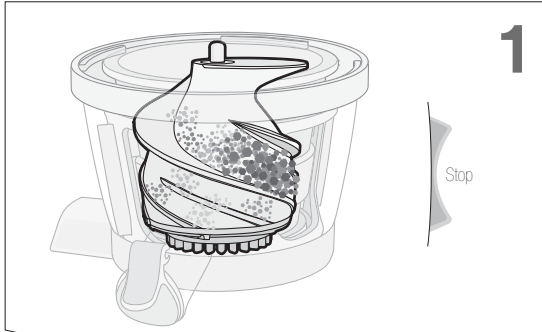
SILICONEN LIPIJE

Dit is de siliconen pulp stopper onderaan het persvat.

Zorg dat het lipje altijd gesloten is voor gebruik, zoals afgebeeld. Bij het schoonmaken het lipje openen en beginnen met de reiniging. (Pagina 16)

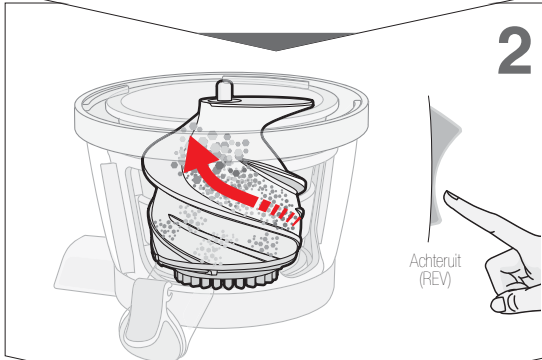


ALS DE PERSSCHROEF STOPT TIJDENS HET GEBRUIK (REVERSE/REV BUTTON)



1

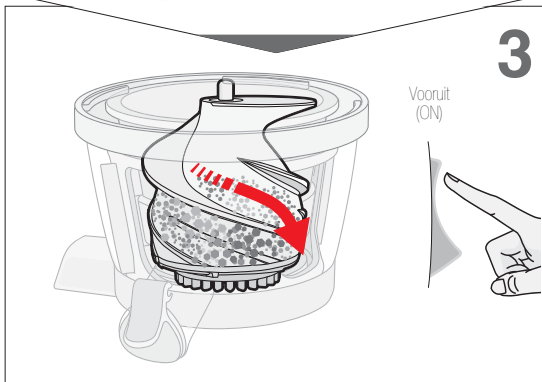
Druk de [Reverse/REV] knop in en stop de machine.



2

2 Druk de [Reverse/REV] knop in gedurende 3~5 seconden en laat weer los. Herhaal dit proces 2~3 keer.

- Bij Reverse wordt de knop opwaarts ingedrukt. Reverse werkt alleen als de knop ingedrukt wordt gehouden. Zodra de knop wordt losgelaten, stopt de schroef met draaien.



3

Nadat de schroef volledig is gestopt, druk op de [ON] knop om het gebruik te hervatten.

- In welke richting u ook wilt wijzigen, ofwel naar Normaal ofwel naar Reverse, zorg ervoor dat de schroef volledig is gestopt met draaien. Kies dan de richting die u wilt.

NOOT

Als de schroef niet werkt, zelfs na bovenstaande procedure, haal dan de stekker uit het stopcontact, demonteer het persvat, maak het schoon en probeer het opnieuw.

BELANGRIJKE VEILIGHEIDSMATREGELEN TIJDENS GEBRUIK

- Fruit met pitten, harde zaden, zoals nectarines, perziken, mango's, abrikozen, pruimen en kersen moeten worden ontpit voor persen.
- Snijdt vezelige ingrediënten (bleekselderij, peterselie etc.) in kleine stukjes van 2~3cm en doe ze in de vulopening.
- Drink het fruitsap of groentesap direct nadat u het hebt geperst. Als het sap een tijdje aan de lucht wordt blootgesteld, zal het sap z'n smaak en natuurlijke waarde verliezen.
- Gebruik de machine niet om droge ingrediënten zoals granen, koffie bonen, etc. te malen. Dit kan onderdelen beschadigen of een storing veroorzaken.
- Pers de restanten die uit de pulpuitgang komen niet nogmaals.
- Gebruik de machine niet als het persvat leeg is.



GEBRUIK DE MACHINE NIET LANGER DAN 30 MINUTEN AANEENSLOTEN.

Dit kan een storing veroorzaken door oververhitting van de motor.

Maar, als u de machine continue gebruikt, stop en laat de machine circa 5 minuten afkoelen voor elk gebruik.



STEEK NOOIT EEN VINGER, VORK OF LEPEL, ETC. IN DE SAPUITGANG TIJDENS GEBRUIK

Als u een vork etc. in de sapuitgang steekt tijdens gebruik, zal deze vast komen te zitten in de ronde schraper en schade veroorzaken.



GEBRUIK ALLEEN DE DRUKKER OM INGREDIENTEN NAAR BENEDEN TE DRUKKEN.

Een ander voorwerp kan vast komen te zitten in de persschroef en beschadiging van een onderdeel, letsel of een storing veroorzaken.



GEBRUIK GEEN GRANEN, FRUIT MET HARDE PITTEN OF NOTEN MET HARDE SCHIL ZOALS WALNOTEN.

Dit kan schade of een storing aan het persvat, de persschroef, de zeef, etc. veroorzaken. Fruit met een harde pit zoals nectarines, perziken, mango's, abrikozen, pruimen en kersen moeten ontpit worden voor het persen.



GEBRUIK DE SCHAKELAAR NIET MET NATTE HANDEN.

Dit kan een elektrische schok, een elektrisch lek of brand veroorzaken.

Zorg ervoor dat er geen vreemde substanties rondom de schakelaar zitten.



GEBRUIK GEEN VIS OF VLEES, ETC.

Dit kan een abnormale prestatie of storing veroorzaken.



GEBRUIK GEEN FRUIT DAT IS GECONSERVEERD IN SUIKER, HONING, ALCOHOL, ETC. (DRUIVEN, ABRIKOZEN, BESSEN, ETC).

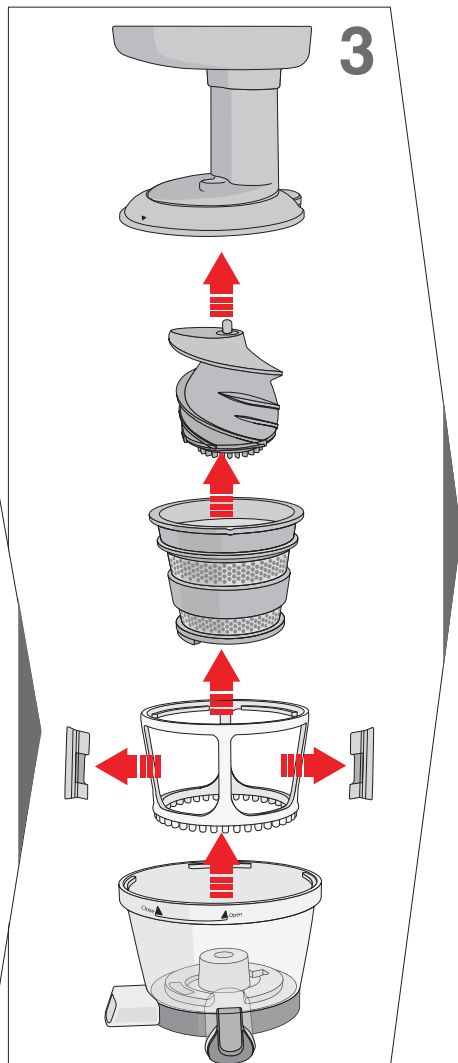
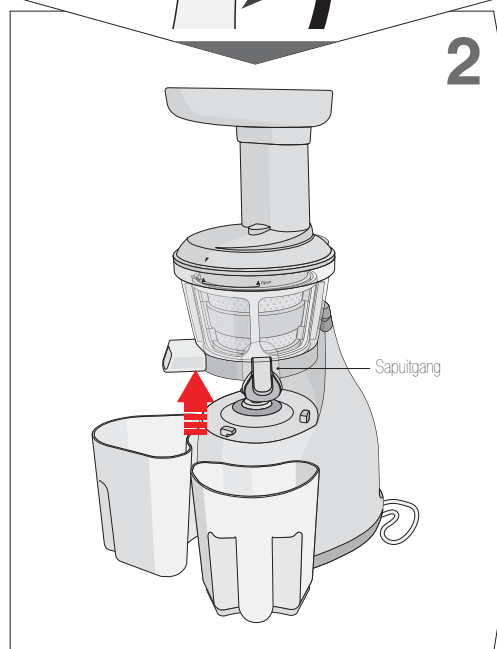
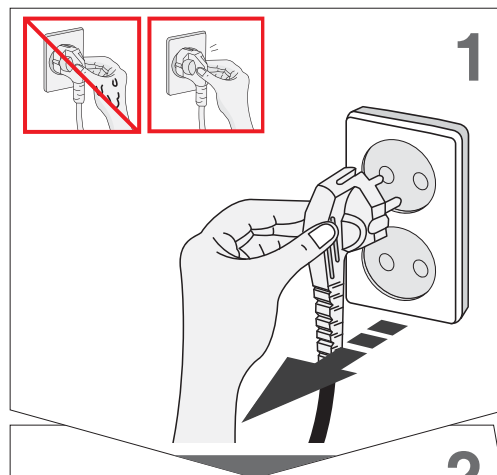
Dit kan ervoor zorgen dat de vulopening niet meer open gaat.

NOOT

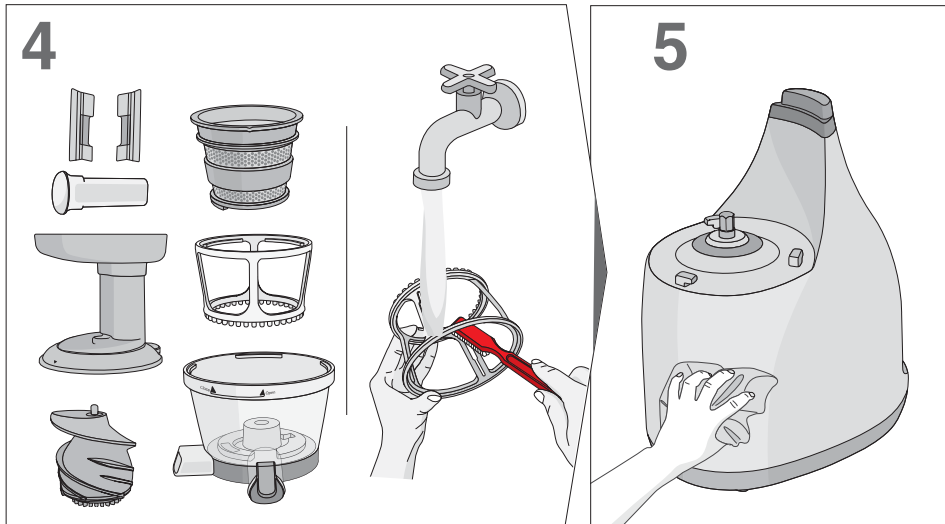
Bevroren fruit of verschrompelde ingrediënten die lange tijd in de koelkast zijn bewaard kunnen minder sap opleveren of het kan moeilijk zijn om deze te persen.

DEMONTAGE, SCHOONMAAK EN ONDERHOUD

VOLGORDE IN BEELD

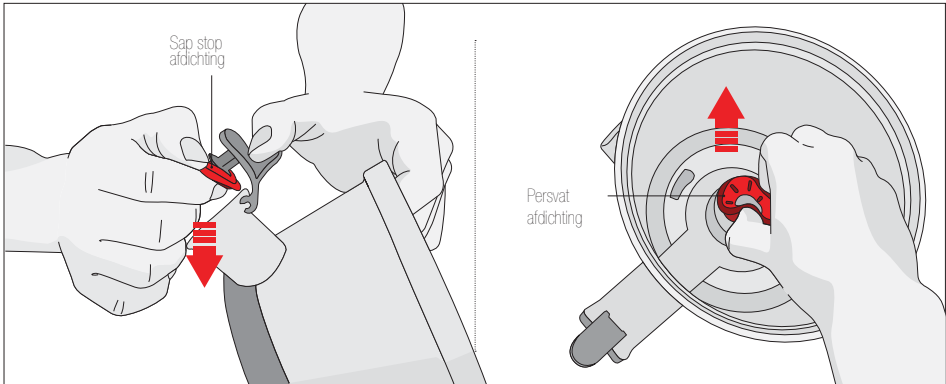


DEMONTAGE, SCHOONMAAK EN ONDERHOUD



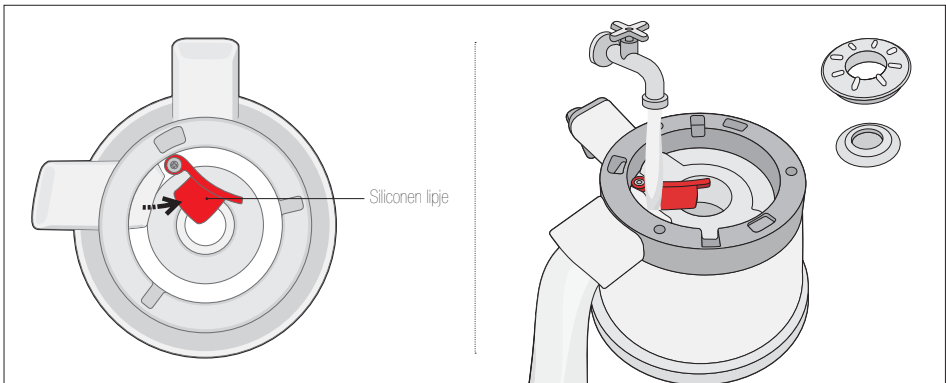
1. Zorg dat de motor volledig is gestopt en haal de stekker uit het stopcontact.
 - ▶ Houdt de stekker vast bij het verwijderen van de stekker uit het stopcontact. Raak het aansluit snoer niet aan met natte handen.
2. Houdt de sapuitgang en de vulopening met beide handen vast en til ze op van de basis.
3. Demonteer de onderdelen in omgekeerde volgorde, zoals hieronder beschreven:
 - 1) Draai het persvat los door deze tegen de klok in te draaien.
 - 2) Haal de persschroef eruit.
 - 3) Haal de zeef eruit.
 - 4) Haal de ronde schraper eruit en demonteer de siliconen borsteltjes.
4. Spoel elk onderdeel af met de schoonmaakborstel en borstel de binnen- en buitenkant onder stromend water.
 - ▶ Gebruik nooit schuursponsjes, bijtende schoonmaakmiddelen, agressieve vloeistoffen of scherpe schoonmaak gereedschappen. Was de onderdelen niet in de vaatwasser of een borddroger.
5. Verwijder vlekken van de basis met een zachte vochtige doek of uitgewrongen handdoek en droog hem zorgvuldig af.
 - ▶ Dompel de basis niet in water of andere vloeistof en spoel hem niet af onder de kraan.
6. Na elke schoonmaakbeurt, laat de onderdelen drogen aan de lucht en bewaar ze op een schone en veilige plaats.
 - ▶ Maak de persvatset altijd direct na ieder gebruik schoon. Zonder schoonmaak drogen pulpresten op en gaan vast zitten. Dit maakt het moeilijk om de onderdelen te demonteren of te reinigen. Het kan ook leiden tot een verminderde prestatie.

PERSVAT DEMONTAGE EN REINIGING



1 Verwijder sap stop afdichting en persvat afdichting.

- Open de sap stop eerst. Houdt het persvat en de sap stop met één hand vast en verwijder met de andere hand de afdichting. Bij het verwijderen oppassen dat u de sap stop en het persvat niet laat vallen. Dat kan de sap stop en het persvat beschadigen. Verwijder de afdichting uit het persvat door erin te knijpen en het met twee vingers te draaien.



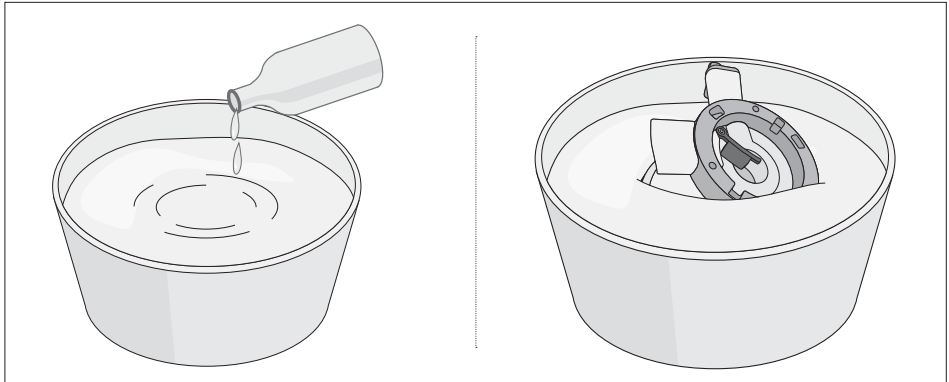
2 Haal het siliconen lipje onderaan het persvat los.

3 Reinig het persvat en alle siliconen afdichtingen.

- Was het persvat en de persvat afdichting met de schoonmaakborstel onder stromend water.

STERILISATIE EN GEMAKKELIJK REINIGINGS SYSTEEM

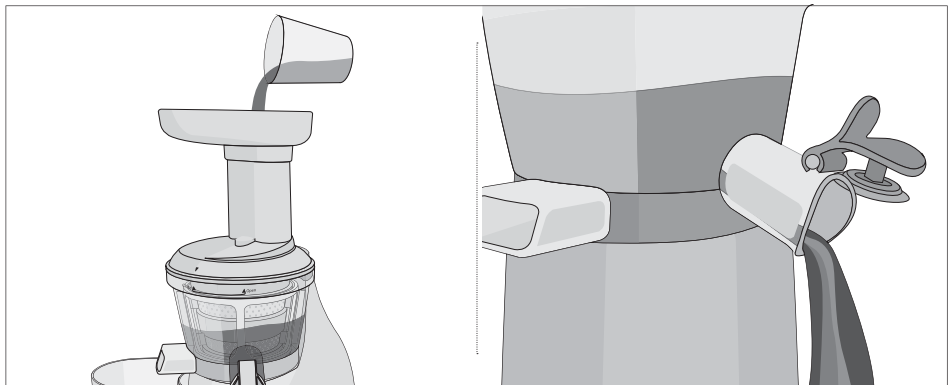
STERILISATIE



Gebruik voor sterilisatie alleen zuiveringszout of natuurlijke reinigingsmiddelen.

- U kunt ze grondig reinigen door ze gedurende 30 minuten onder te dompelen in water waaraan één of twee druppels kristalsoda of natuurlijk reinigingsmiddel is toegevoegd.

GEMAKKELIJK REINIGINGS SYSTEEM

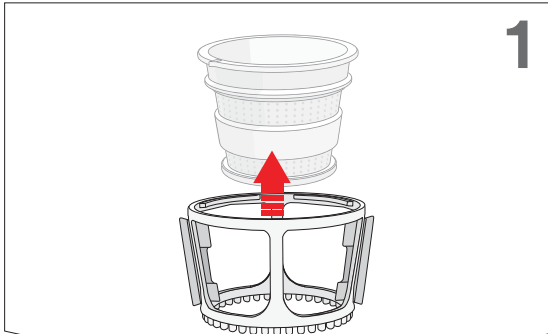


1 Sluit de sap stop, schenk water in de vulopening en zet de machine aan.

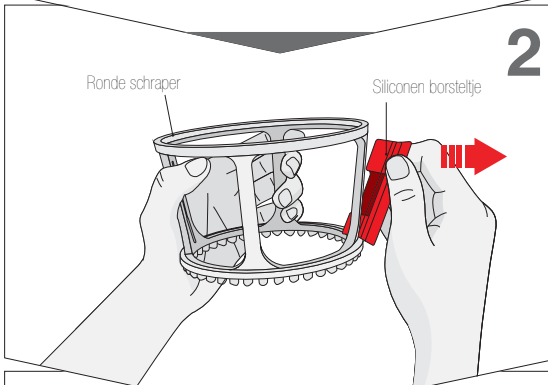
2 Open na een tijdje de sap stop en laat het water eruit lopen.

- Bij wisseling van de ingrediënten hoeft het persvat niet gedemonteerd en gereinigd te worden. Zorg er wel voor dat u het persvat demonteert en reinigt als u klaar bent met persen.

DEMONTAGE EN REINIGING RONDE SCHRAPER

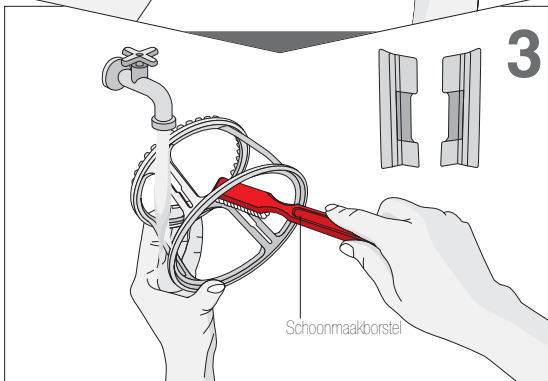


Verwijder de ronde schraper uit de zeef.



Maak de siliconen borsteltjes los van de ronde schraper.

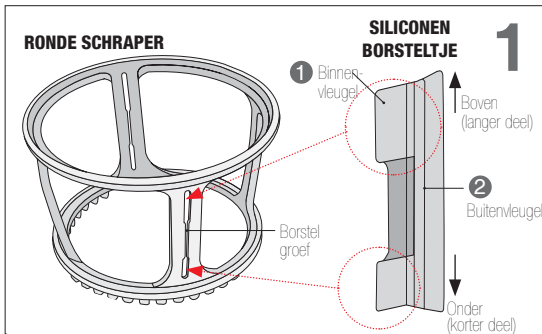
- ▶ Zoals links afgebeeld, houdt de buitenzijde van het siliconen borsteltje vast met uw vingers en trek in de richting van de pijl. Het is aan te bevelen de borsteltjes op deze wijze te verwijderen. Als ze met teveel kracht worden verwijderd, kunnen de siliconen borsteltjes scheuren of kan de ronde schraper beschadigd worden.



Reinig de binnen- en buitenkant van de ronde schraper met de schoonmaakborstel onder stromend water.

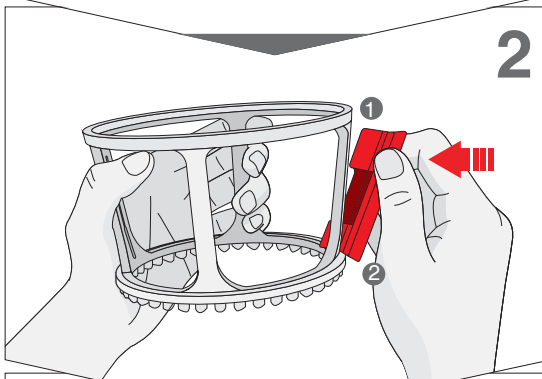
- ▶ Reinig de siliconen borsteltjes op dezelfde wijze onder stromend water.

MONTAGE RONDE SCHRAPER



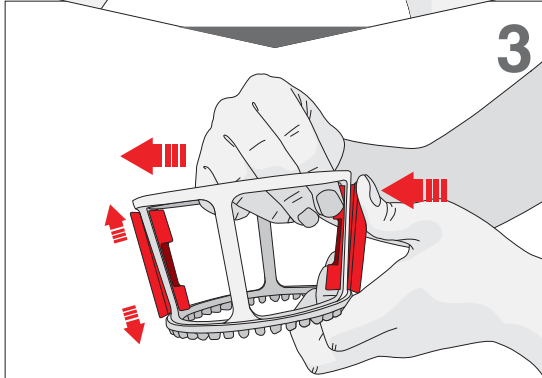
1 Controleer de groeven in de ronde schraper en de richting van het siliconen borsteltje.

- Er zitten groeven in de ronde schraper om de siliconen borsteltjes in te voegen. Het siliconen borsteltje heeft een binnen-vleugel 1 en buiten-vleugel 2.
- Zoals links afgebeeld, keer de binnen-vleugel naar de ronde schraper.



2 Voeg het siliconen borsteltje in de ronde schraper.

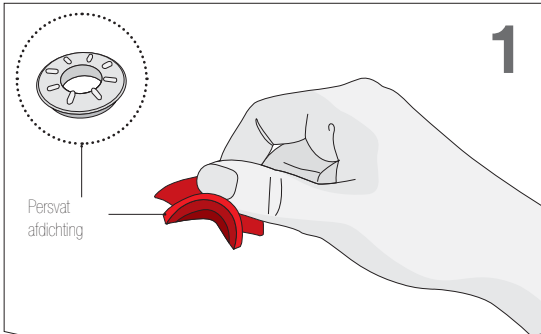
- Zoals bij No. 1 hierboven beschreven, richt het langere deel van de binnen-vleugel 1 naar boven.
- Houdt de buiten-vleugel 2 van het siliconen borsteltje vast met uw duim en wijsvinger en plaats de binnen-vleugel in de groef van de ronde schraper.



3 Rek de binnen-vleugel strak genoeg.

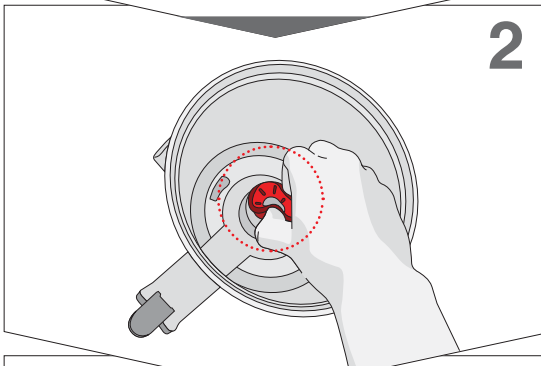
- Druk het siliconen borsteltje vanaf de buitenzijde van de ronde schraper en trek de binnen-vleugel in de richting van de binnenkant van de ronde schraper met de andere hand, zoals links afgebeeld. Trek zo ver mogelijk aan.
- Als de ronde schraper wordt gebruikt zonder dat deze volledig gemonteerd is kan er beschadiging optreden.
- Houdt de boven- en onderkant van de buiten-vleugel vast en trekt deze strak.

MONTAGE PERSVAT AFDICHTING



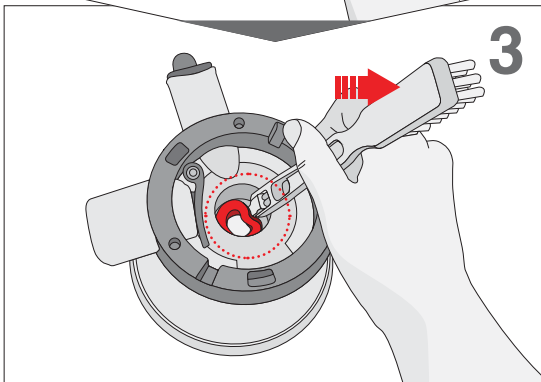
Houdt de persvat afdichting vast alsof u erin knijpt.

- ▶ Zoals links in de gestippelde cirkel afgebeeld, laat het uitstekend deel van de persvat afdichting naar boven wijzen en houdt het vast door het tussen uw duim en wijsvinger te knijpen.



Plaats de persvat afdichting in het gat in het persvat.

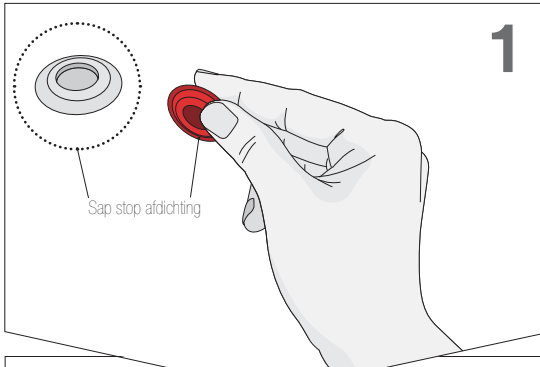
- ▶ Plaats de onderkant van de persvat afdichting in het gat in het persvat en druk het volledig naar beneden. Druk niet de hele afdichting in het gat. Het bovenste deel van de persvat afdichting moet zichtbaar blijven.



Draai het persvat om en druk de persvat afdichting op zijn plaats.

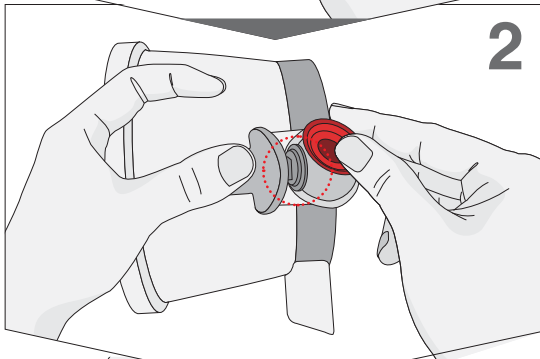
- ▶ Als de persvat afdichting aan de onderzijde van het persvat niet volledig op zijn plaats zit of gebogen zit, werk het dan bij met de achterzijde van de schoonmaakborstel.

MONTAGE SAP STOP AFDICHTING



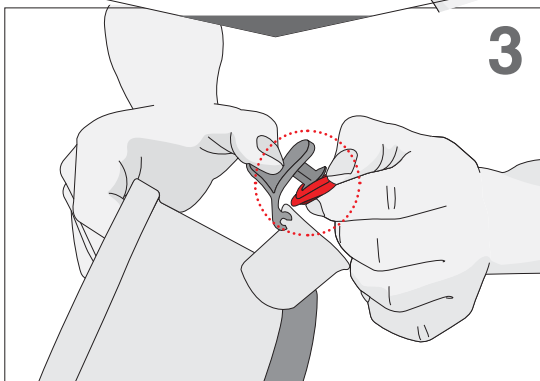
Houdt de sap stop afdichting vast zoals links afgebeeld.

- ▶ Zoals links in de gestippelde cirkel afgebeeld, moet het gat zichtbaar zijn als u de afdichting vast houdt.



Open de sap stop en plaats de sap stop afdichting.

- ▶ Plaats het vanaf de bovenzijde op de sap stop. Pas op dat u het persvat niet laat vallen.



Pas de afdichting aan om volledig af te sluiten.

- ▶ Als de afdichting niet compleet dicht is, kan er sap lekken.

PROBLEMEN OPLOSSEN

Lees eerst het onderstaande voordat u contact opneemt met de Klantenservice voor reparatie of service.

Als u informatie nodig heeft of u heeft een probleem, kunt u contact opnemen met de Klantenservice of kijken op www.versapers.nl

Als u gebruik wilt maken van onze service, zorg dan dat u het serienummer of de barcode van de fabrikant bij de hand heeft.

HET APPARAAT WERKT NIET.

Controleer of de stekker goed in het stopcontact zit.

Controleer of de vulopening correct gemonteerd is. Als de vulopening niet op de juiste manier is vastgezet werkt de machine niet uit veiligheids-overwegingen.

Controleer of de machine op de juiste wijze en volgens de gebruiksaanwijzing is gemonteerd.

Zie de montagevoorschriften in de gebruiksaanwijzing of neem contact op met de Klantenservice voor assistentie.

DE VULOOPENING GAAT NIET OPEN.

Zitten er veel pulpresten in het persvat? Druk op de [ON] knop om op de een of andere wijze pulp binnenin af te voeren.

Heeft u vreemde stoffen of vaste objecten zoals harde zaden gebruikt?

Druk op de [Reverse/REV] knop om vreemde stoffen naar boven richting de vulopening te brengen.

Probeer de vulopening niet met kracht of teveel druk te openen. Als het nog steeds niet lukt na het volgen van bovenstaande stappen, neem dan contact op met de klantenservice.

DE MACHINE STOPT TIJDENS NORMAAL GEBRUIK.

Heeft u grote hoeveelheden of een dik/groot stuk gebruikt? Lees Pagina 12 van de gebruiksaanwijzing en volg de Reverse/REV handleiding.

Als het probleem nog niet is opgelost, neem dan contact op met de Klantenservice.

ER ZIJN GIET-MARKERINGEN OP DE SCHROEF DIE HET RESULTAAT ZIJN VAN HET PRODUCTIE PROCES.

Dit is een normaal gevolg van het productie proces.

WAT IS HET VERSCHIL TUSSEN DE FIJNE ZEEF EN DE GROVE ZEEF?

Gebruik de fijne zeef met 'kleine gaten' als u een sap met weinig vruchtvlies wilt.

Gebruik de grove zeef met 'grotere gaten' als u meer vruchtvlies in uw sap wilt.

Voor de keuze van de juiste zeef voor ingrediënten, zie Pagina 3 van de gebruiksaanwijzing.

ER LEKT SAP OVER DE BASIS.

Zit het siliconen lipje er op de juiste manier in?

Er kan sap lekken wanneer het siliconen lipje er niet goed in zit. Druk het siliconen lipje nogmaals goed aan.

Lekt er nog steeds sap zelfs nadat het siliconen lipje er op de juiste wijze in zit? Heeft u er grote hoeveelheden in gedaan?

Als de hoeveelheid van ingevoerde ingrediënten te groot is in vergelijking met de grootte van de pulputgang, kan het siliconen lipje gedeeltelijk naar buiten worden gedrukt en kan er sap uit de opening lopen. Voer niet te grote hoeveelheden ineens in en pers stukje bij beetje.

HET PERSVAT SCHUDT TIJDENS HET PERSEN.

Een licht schudden kan optreden door het bewegen van de motor.

Grotere of kleinere bewegingen treden op afhankelijk van de textuur van de pulp van de ingrediënten (hard of taal).

Dit is normaal als de persschroef draait en is geen storing.

Harde ingrediënten (zoals wortel, aardappel, radijs, bieten, etc.) kunnen meer bewegingen van het persvat veroorzaken dan zachte ingrediënten.

PRODUCT SPECIFICATIES

APPLIANCE STANDARDS

PRODUCT NAAM: Versapers Slow Juicer

MODEL NAAM: Emotion 3G Vocktail

VOLTAGE: 230-240 V

FREKWENTIE: 50 Hz

VERMOGEN
STROOMVERBRUIK: 150 W

TOEREN PER
MINUUT: 70 RPM

LENGTE
AANSLUITSNOER: 1.4 m

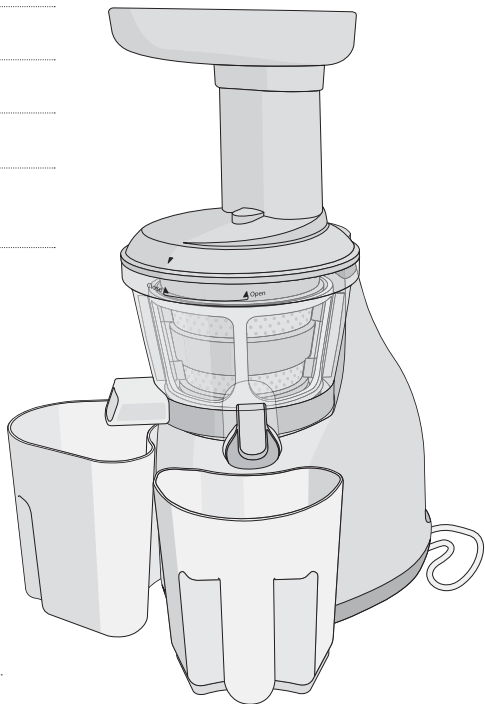
MOTOR: Enkel fase inductie motor

ZEKERING: 250V 5A

GEWICHT: 5.8 KG

AFMETINGEN: Breedte 160 mm
Lengte 229 mm
Hoogte 403 mm

STANDAARD
GEBRUIKSDUUR: Minder dan 30 minuten



GARANTIE

U kunt uw aankoop registreren op de site via: <http://versapers.nl/warranty>

Belangrijk: uw originele aankoopfactuur dient als garantie bewijs. U dient deze te tonen als u aanspraak wil maken op de garantie.

Dit verzekert u ervan dat Versapers garantie geeft op uw Versapers Slow Juicer met betrekking tot materiaal- en constructiefouten.

Op de motor geldt een garantie van tien (10) jaar en op alle andere onderdelen geldt een garantie van twee (2) jaar vanaf de aankoopdatum door de originele koper.

Deze garantie geldt niet voor beschadigingen veroorzaakt door ongevallen, verkeerd gebruik, misbruik, commercieel gebruik, aanpassingen aan het apparaat, het niet opvolgen van de gebruiksaanwijzing, of schade veroorzaakt door onderdelen of reparatie die niet zijn goedgekeurd of aanbevolen door Versapers. Beschadigingen veroorzaakt door transport moeten bij de vervoerder worden geclaimd.

Versapers is niet verantwoordelijk voor enige vorm van schade of verlies ontstaan door gebruik van dit apparaat. Indien reparatie of onderhoud nodig is, biedt het apparaat dan aan bij de dealer waar u deze aangeschaft heeft en zoals op uw factuur vermeld staat.

Fabrikant: Versapers

Versapers website: www.versapers.nl

TOT SLOT

Net als jij is Versapers constant in beweging. We blijven groeien, leren en onszelf ontwikkelen. Voor de laatste informatie over onze producten, en meer tips voor het gebruik, bezoek dan onze website www.versapers.nl

Indien je interesse hebt in nieuwe recepten ga dan naar de site: www.vocktail.nl en meld je aan voor een gratis recepten-eboekje.

Dank je wel voor je aankoop van de Versapers!

Je bent nu 3 minuutjes
verwijderd van een
gezonde nieuwe ervaring.
Ga je gang! Geef je
lichaam de voeding
waar het om vraagt.
Dankjewel...

versapers
slowjuicer

2 4PJ12256-W01

Copyright© All Rights Reserved by BURGM



www.versapers.nl